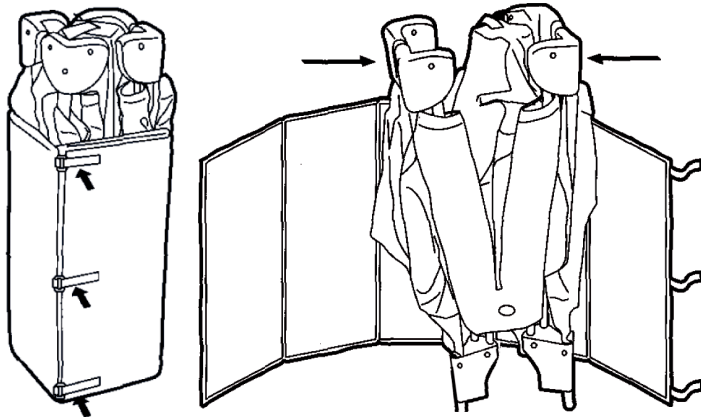


TEDDYTOUR

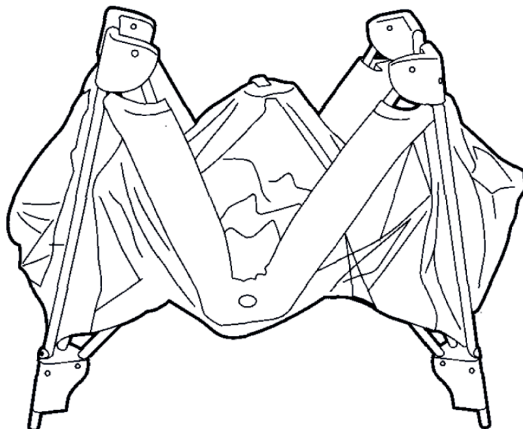


- IT. LETTINO DA VIAGGIO** - Istruzioni di montaggio - Conforme alla norma EN716-1/2 : 2017
- EN. TRAVEL COT** - Assembly instructions - Complies with EN716-1/2 : 2017
- ES. CAMITA DE VIAJE** - Instrucciones para el montaje - Conforme a las normas EN716-1/2 : 2017
- EL. ΚΡΕΒΑΤΙ ΤΑΞΙΔΙΟΥ** - Οδηγίες χρήσεως - Σύμφωνα με EN716-1/2 : 2017
- RU. ДЕТСКИЙ МАНЕЖ-КРОВАТЬ** - Инструкция по использованию - В соответствии с EN716-1/2 : 2017
- FR. LIT VOYAGE** - Notice de montage - Conforme à la norme EN716-1/2 : 2017
- RO. PĂTUȚ PLIABIL** - Instrucțiuni de montaj - Respectă EN716-1/2 : 2017

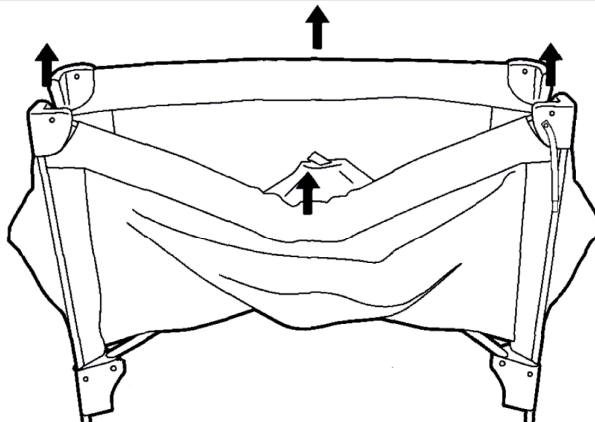
1



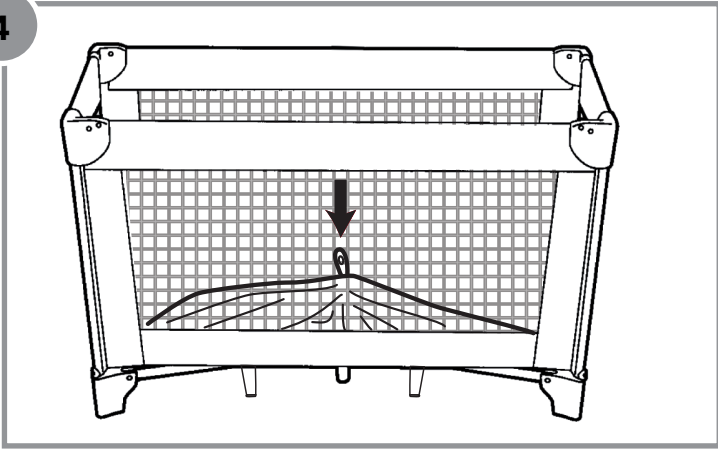
2



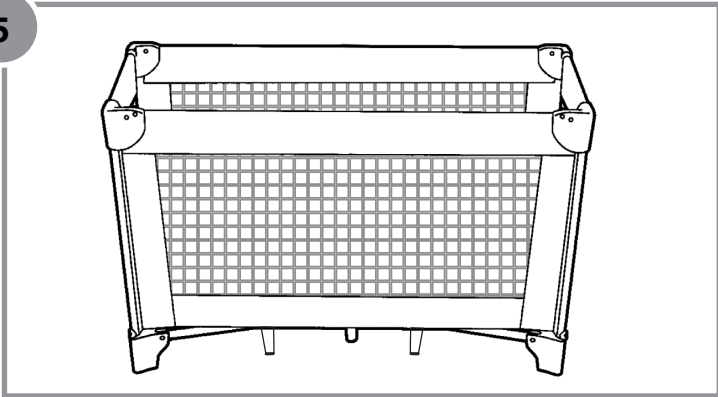
3



4



5



6

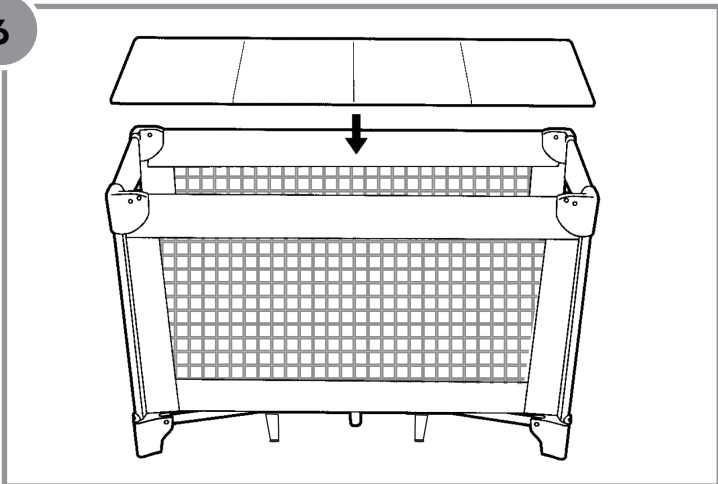
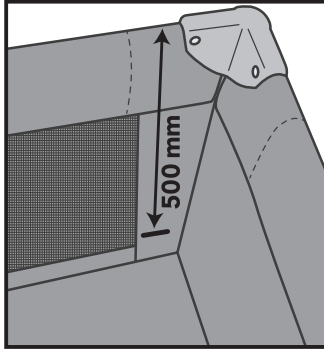


Fig. A



IT.

ATTENZIONE: Il materassino deve essere tale da avere almeno una distanza di 500 mm tra la superficie del materasso ed i lati superiori delle sponde (fig. A).

EN.

WARNING: There must be a space of at least 500 mm. between the top of the mattress and the top of the cot sides (fig.A).

ES.

ATENCIÓN: El colchón elegido debe tener por lo menos una distancia de 500 mm entre la superficie del colchón y en los lados superiores de los costados (fig. A).

EL.

ΠΡΟΣΟΧΗ: Το στρώμα που θα διαλέξετε πρέπει να αφήνει μια απόσταση τουλάχιστον 500 mm ανάμεσα στην επιφάνεια του στρώματος και στις επάνω πλευρές των καγκέλων (εικόνα Α).

RU.

ВНИМАНИЕ: Выбранный матрасик должен позволять иметь расстояние 500 мм между поверхностью матрасика и верхними сторонами бортиков (Рис. А).

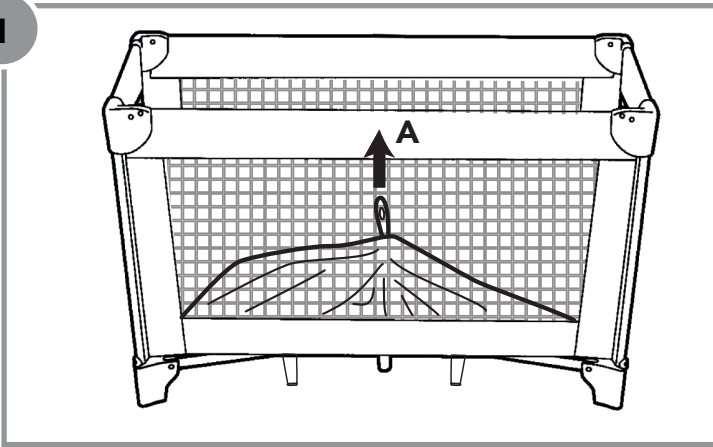
FR.

AVERTISSEMENT: Le matelas doit être choisi de manière à avoir au moins une distance de 500 mm entre la surface du matelas et les côtés supérieurs des barreaux (fig. A).

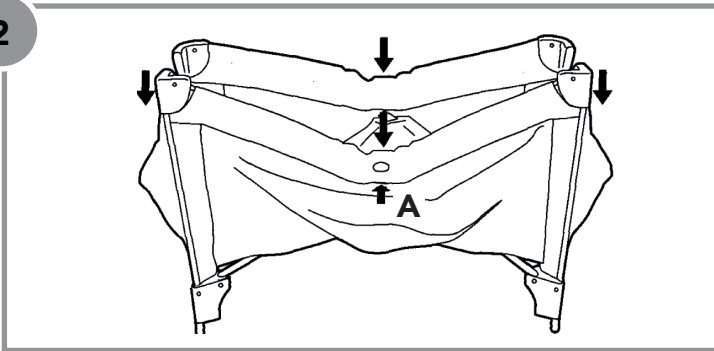
RO.

AVERTISMENT: Trebuie să lăsați un spațiu de cel puțin 500 mm între suprafața saltelei și marginea superioară a lateralelor pătuțului (fig.A).

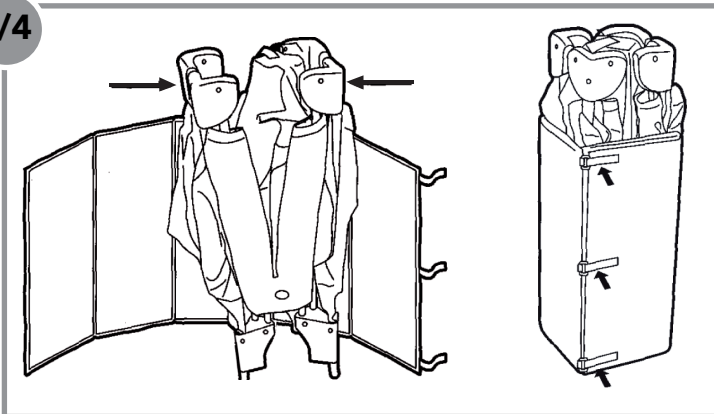
1

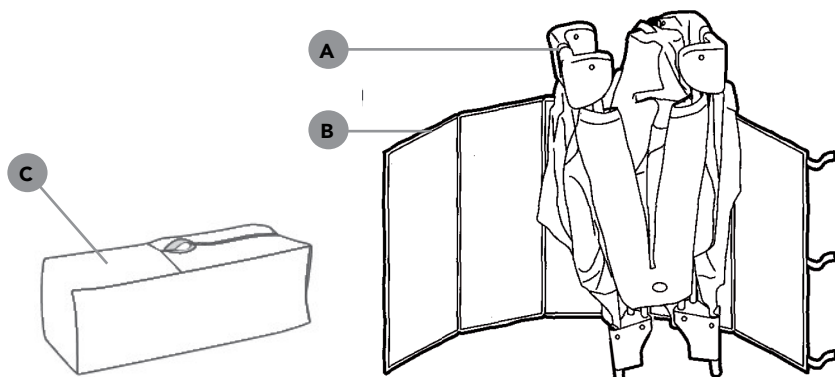


2



3/4





IT COMPONENTI

- A Lettino
- B Materasso
- C Borsa da trasporto

EN PARTS LIST

- A Cot
- B Mattress
- C Travel bag

EL ΕΞΑΡΤΗΜΑΤΑ

- A Κρεβατάκι
- B Στρώματος
- C Τσάντα ταξιδιού

RU КОМПОНЕНТЫ

- A Кроватка
- B матраца
- C Дорожная сумка

FR LISTE DES PIÈCES

- A Lit de voyage
- B Matelas
- C Sac

RO LISTA COMPONENTELOR

- A Pătuț
- B Saltea
- C Geantă de transport

**IT. IMPORTANTE:
LEGGERE ATTENTAMENTE LE ISTRUZIONI PRIMA
DELL'USO E CONSERVARLE PER RIFERIMENTO
FUTURO.**

**EN. IMPORTANT:
READ THE INSTRUCTIONS CAREFULLY BEFORE
USE AND KEEP THEM FOR FUTURE REFERENCE**

**ES. IMPORTANTE!
LEER ATENTAMENTE Y CONSERVAR PARA
FUTURAS REFERENCIAS**

**RU. ВАЖНАЯ ИНФОРМАЦИЯ!
ВНИМАТЕЛЬНО ПРОЧТИТЕ И СОХРАНИТЕ ДЛЯ
ДАЛЬНЕЙШЕГО ПОЛЬЗОВАНИЯ**

**FR. IMPORTANT!
LIRE ATTENTIVEMENT ET CONSERVER
SOIGNEUSEMENT A PORTEE DE MAIN POUR UNE
UTILISATION ULTERIEURE**

**RO. IMPORTANT! CITIȚI ACESTE INSTRUCȚIUNI CU
ATENȚIE ÎNAINTE DE UTILIZARE ȘI PĂSTRAȚI-LE
PENTRU CONSULTĂRI VIITOARE**

MONTAGGIO

APERTURA

1. Estrarre il lettino dalla borsa da trasporto. Sganciare il velcro sul lato del materassino.
2. Rimuovere il materassino e spiegare la struttura distanziando le gambe.
3. Sollevare verso l'alto prima gli snodi sui lati corti, fino al loro incastro, poi quelli sui lati lunghi. Assicurarsi che gli snodi siano bloccati, forzando sia sui lati lunghi che corti, verso il basso, non devono piegarsi.
NOTE: per facilitare l'aggancio degli snodi laterali, assicurarsi che il fondo del lettino sia sollevato.
4. Premere il centro del fondo lettino verso il basso fino alla posizione orizzontale, un click indicherà il suo bloccaggio.

IMPORTANTE: Il fondo del lettino può essere spinto verso il basso soltanto se le sponde laterali sono correttamente bloccate, in quanto la base funge da blocco di sicurezza. Premendo il fondo del lettino prima di bloccare tutte e 4 le sponde, non sarà possibile sollevare l'eventuale sponda rimasta piegata. In questo caso è necessario sollevare nuovamente il fondo per sollevare poi il lato, della sponda rimasta piegata, fino al corretto bloccaggio.

5. Lettino correttamente aperto.
6. Posizionare il materasso sulla base del lettino, infilare i lembi attraverso le asole, presenti nella base, e fissare il velcro al lato inferiore della base per bloccare il materassino.

NOTA: prima di utilizzare il lettino verificare che le 4 sponde siano correttamente bloccate e che il fondo sia in posizione orizzontale.

CHIUSURA

1. Rimuovere il materasso dalla base del letto e tirando la cinghia (A) sollevare la parte centrale fino a circa 10 cm al di sotto delle sponde laterali.
2. Premere, verso l'alto, il pulsante (A) di bloccaggio, posto al centro della sponda e mantenendolo premuto sollevare leggermente la sponda per sbloccare il dispositivo di bloccaggio. Tenendo premuto il pulsante (A) ripiegare le sponde verso il basso.
3. Richiudere il lettino e avvolgere il materasso attorno ad esso. Fissare il materasso con i lembi di velcro.
4. Inserire il lettino nella borsa da trasporto e chiudere la cerniera zip

AVVERTENZE

IMPORTANTE: PRIMA DELL'USO LEGGERE ATTENTAMENTE QUESTO LIBRETTO D'ISTRUZIONI PER NON COMPROMETTERE LA SICUREZZA DEL VOSTRO BAMBINO.

IMPORTANTE: CONSERVARE PER FUTURE REFERENZE.

ATTENZIONE: PRIMA DELL'USO RIMUOVERE ED ELIMINARE EVENTUALI SACCHETTI DI PLASTICA E TUTTI GLI ELEMENTI DELLA CONFEZIONE DEL PRODOTTO O COMUNQUE TENERLI LONTANI DALLA PORTATA DEI BAMBINI.

- **ATTENZIONE:** Il montaggio deve essere effettuato esclusivamente da un adulto.
- **ATTENZIONE:** Per il corretto montaggio, seguire le operazioni nell'ordine indicato. Un montaggio errato potrebbe rendere il lettino pericoloso.
- Prima dell'utilizzo, controllare che il lettino sia aperto correttamente e che tutti i sistemi di bloccaggio siano agganciati.
- Non utilizzare il lettino se una parte è danneggiata, usurata o mancante.
- Utilizzare solo ricambi forniti o autorizzati dal produttore.
- Utilizzare esclusivamente il materasso fornito in dotazione assieme al lettino da viaggio. La distanza tra il materasso e le sponde laterali non deve superare i 30 mm.
- **ATTENZIONE:** Non utilizzare il lettino da viaggio senza materasso, non utilizzare più di un materasso nel lettino.
- Il materassino deve essere tale da avere almeno una distanza di 500 mm tra la superficie del materasso ed i lati superiori delle sponde.
- Raccomandiamo di utilizzare un materasso con dimensioni 119x59 cm.
- **ATTENZIONE:** Non lasciare il lettino da viaggio in prossimità di fiamme libere e altri fonti di calore che potrebbero essere molto pericolose, come ad es. caminetti elettrici o a gas.
- **ATTENZIONE:** Età consigliata di utilizzo del lettino: per bambini dalla nascita ai 4 anni.
- **ATTENZIONE:** Per prevenire il rischio di caduta, quando il bambino è in grado di scavalcare le sponde, il lettino non deve essere più utilizzato.
- **ATTENZIONE:** Non effettuare l'operazione di chiusura del lettino con il bambino all'interno.
- **ATTENZIONE:** Non lasciare mai il lettino su un piano inclinato con il bambino all'interno.
- Non lasciare che il bambino giochi incustodito in prossimità del lettino da viaggio.
- Verificare regolarmente che il lettino da viaggio non presenti viti allentate, parti usurate, materiale lacerato o scucito.
- **ATTENZIONE:** Non utilizzare il lettino da viaggio nel caso in cui vengano riscontrate parti rotte, lacerate, mancanti, o componenti di ricambio non approvati dal produttore.
- **ATTENZIONE:** Non lasciare alcun oggetto nel lettino da viaggio e non posizionare quest'ultimo in prossimità di superfici che possano rappresentare un punto d'appoggio per i piedi del bambino o di prodotti che possano causare pericolo di soffocamento o strangolamento, quali ad esempio stringhe, corde di tende, cavi, ecc.
- L'uso corretto e la manutenzione del lettino ne consentiranno la durata e un uso senza problemi.
- Controllare periodicamente il lettino ed il materassino di sostegno, verificando che tutte le parti siano correttamente assemblate ed in perfette condizioni.
- **ATTENZIONE:** Quando non in uso, tenere il prodotto lontano dalla portata dei bambini.
- **ATTENZIONE:** Non spostare il prodotto con il bambino nel lettino.

AVVERTENZE

- **ATTENZIONE:** Non utilizzare il lettino con più di un bambino alla volta.
- **ATTENZIONE:** Non lasciare che altri bambini giochino incustoditi nelle vicinanze del lettino.

PULIZIA E MANUTENZIONE

Lavare il lettino da viaggio con una spugna, acqua tiepida e un detergente delicato. È possibile utilizzare anche un disinfettante non aggressivo.

Non lavare mai il lettino da viaggio con prodotti corrosivi contenenti o derivati da ammoniaca, candeggina o alcool.

I componenti mobili possono essere lubrificati con olio di silicone.

ASSEMBLY

OPENING

1. Remove the cot from the carry bag and undo the Velcro fasteners at the side of the base.
2. Open out the frame by extending the legs.
3. First pull up the hinge locks on the short sides until they snap into place and then repeat with the ones on the long sides. Make sure the hinges are locked into place. The long and short sides must not bend when they are pressed down.
3. NOTE: to facilitate fastening of the side joints, make sure the bottom of the cot has been raised.
4. Press the central part of the cot down, a click will indicate that it has been successfully locked into place.

IMPORTANT: the base of the cot must not be pushed down until the rails are locked into place, as the base forms the safety lock. The arms will not lock into place when the safety lock is engaged; in that case, you will need to pull up the base and lock the arms again.

5. The open cot.
6. Place the mattress on the bottom of the cot, insert the strips through the slots, present on the base, and attach the Velcro to the underside of the base to fix the mattress in place.

NOTE: Before using the cot, make sure that the 4 sides are correctly fastened and that the bottom is in the horizontal position.

CLOSING

1. First remove the mattress and lift the central part of the cot as high as possible by pulling the strap (A) raise the central part to about 10 cm below the lateral sides.
2. Press button (A) on each side to release the locking device, positioned at the middle of the side and keeping it pressed, gently lift the side to release the locking device. While still holding the button (A), fold the side toward the base.
3. Fold the cot and wrap the mattress around it. Secure with the Velcro fasteners.
4. Place the cot in the bag.

WARNINGS

IMPORTANT: PLEASE READ THESE INSTRUCTIONS CAREFULLY BEFORE USE FOR YOUR CHILD'S SAFETY. IMPORTANT: KEEP FOR FUTURE REFERENCE.

WARNING: BEFORE USE, REMOVE AND DISPOSE OF ALL PLASTIC BAGS AND PACKAGING MATERIALS AND KEEP THEM OUT OF REACH OF CHILDREN.

- **WARNING!** The cot must only be assembled by an adult.
- **IMPORTANT:** To assemble the cot correctly, carry out the assembly operations in the order shown. Incorrect assembly could make the cot unsafe.
- Before use, check that the cot has been opened out correctly and that all the locking systems are secured in place.
- Do not use the cot if any part is damaged, worn or missing.
- Use only spare parts supplied or authorised by the manufacturer.
- The size of the mattress must be such that the clearance between the mattress and the cot sides and end panels must be less than 30 mm.
- **WARNING:** Do not use the travel cot without the mattress. Do not use more than one mattress in the cot.
- There must be a space of at least 500 mm. between the top of the mattress and the top of the cot sides.
- The recommended mattress size is 119 x 59 cm.
- Make sure the cot is not positioned close to electrical appliances or other inflammable objects.
- **WARNING:** The cot is intended for use for children aged between birth up to 4 years of age.
- To avoid a risk of falling, the cot must not be used when baby can climb out of it.
- **WARNING:** Do not close the cot when the child is inside the cot.
- **WARNING:** Never place the cot onto a sloped surface with your child inside.
- Do not let the child play unattended near the travel cot.
- Regularly check that the travel cot does not have any loose screws, worn pieces, or fabric that is torn or has become unstitched.
- Never use the cot if even a single part is damaged, worn or missing. Use only manufacturer-approved spare parts.
- It is dangerous to: - leave any objects in the cot that could trap the child's feet or pose a risk of suffocation or strangulation; - place the cot close to heat sources (gas or electric heaters) that may cause the risk of fire.
- With proper use and maintenance the cot will be longer lasting and safe to use.
- Check the cot and mattress support regularly to make sure that all the parts are correctly assembled and in perfect condition.
- **WARNING!** When folded store away from children.
- **WARNING:** Do not move the product when baby is in the cot.
- **WARNING:** Do not place more than one child at a time into the cot.
- **WARNING:** Do not let other children play unattended close to the cot.

CLEANING AND MAINTENANCE

Wash the travel cot with a sponge, warm water and a mild detergent. You may also use a non-harsh disinfectant.

Never wash the travel cot with corrosive products that contain or are derived from ammonia, bleach or alcohol.

The movable parts can be lubricated with silicone-based oil.

MONTAJE

APERTURA

1. Quitar la camita de la bolsa de transporte. Desenganchar el velcro del lado del colchón.
2. Desplegar la estructura distanciando las patas.
3. Levantar hacia arriba primero las articulaciones de los lados cortos, hasta su encastre, luego los dos lados largos. Asegurarse que las articulaciones estén bloqueadas, forzando ya sea de los lados largos como de los cortos, hacia abajo, no se deben plegar. NOTAS: para facilitar el enganche de las uniones articuladas laterales, asegúrese de que el fondo de la cuna esté elevado.
4. Presionar hacia abajo la parte central de la camita, un clic le indicará que el bloqueo se ha realizado correctamente.

ATENCIÓN: La parte inferior de la cama puede ser empujado hacia abajo sólo si los carriles laterales están fijados correctamente, ya que la base sirve como un cierre de seguridad. Al presionar la parte inferior de la cama antes de bloquear los 4 lados, no será posible levantar el lado eventual permaneció doblada. En este caso, es necesario elevar de nuevo la parte inferior y luego levante el lado izquierdo doblado, hasta el bloqueo correcto.

5. Camita abierta.
6. Colocar el colchón en el fondo de la camita, introduzca las extremidades a través de las ranuras, situadas en la base, y fije el velcro en el lado inferior de la base para sujetar el colchón.

NOTA: Antes de utilizar la cuna compruebe que los 4 laterales estén correctamente fijados y que el fondo esté en posición horizontal.

CIERRE

1. Primero quitar el colchón y levantar lo más posible la parte central de la camita tirando la correa (A) eleve la parte central hasta casi 10 cm por debajo de la altura de los laterales.
2. Presionar el pulsador (A) de cada lado, para desenganchar el dispositivo de bloqueo, situado en el centro del lateral y, manteniéndolo pulsado, eleve ligeramente el lateral para desbloquear el dispositivo de bloqueo. Manteniendo pulsado el botón (A), doble los laterales hacia abajo.
3. Cerrar la camita y enroscar el colchón alrededor de la misma. Fijar con los bordes de velcro.
4. Guardar la camita en la bolsa de transporte.

ADVERTENCIAS

IMPORTANTE: ANTES DEL USO LEER ATENTAMENTE ESTE MANUAL DE INSTRUCCIONES PARA NO COMPROMETER LA SEGURIDAD DE SU BEBÉ. IMPORTANTE: LEER ATENTAMENTE Y CONSERVAR PARA FUTURAS REFERENCIAS.

ATENCIÓN: ANTES DEL USO QUITAR Y ELIMINAR LAS BOLSAS DE PLÁSTICO Y TODOS LOS ELEMENTOS QUE FORMEN PARTE DE LA CAJA DEL PRODUCTO Y MANTENERLOS FUERA DEL ALCANCE DE LOS NIÑOS.

- ¡ATENCIÓN! el montaje debe ser efectuado exclusivamente por un adulto..
- IMPORTANTE: Para el correcto montaje, seguir las operaciones en el orden indicado. Un montaje equivocado podría hacer que la camita sea peligrosa.
- Antes del uso, controlar que la camita esté abierta correctamente y que todos los sistemas de bloqueo estén enganchados.
- No utilizar la camita si una parte está dañada, desgastada o si falta.
- Utilizar sólo repuestos suministrados o autorizados por el fabricante.
- Las dimensiones del colchón deben permitir el juego entre el colchón y los lados y extremidades sea inferior a 30 mm.
- ATENCIÓN: no utilice la cuna de viaje sin el colchón. No utilizar más de un colchón en la cama.
- El colchón elegido debe tener por lo menos una distancia de 500 mm entre la superficie del colchón y en los lados superiores de los costados.
- Recomendamos utilizar un colchón con dimensiones 119x59 cm.
- Prestar atención a no colocar la camita cerca de equipos eléctricos o de otros objetos que puedan provocar llamas.
- ATENCIÓN: Edad aconsejada de uso de la cuna: para niños desde el nacimiento hasta los 4 años.
- ¡ATENCIÓN!: Para prevenir el riesgo de caída no utilizar más la camita cuando el niño es capaz de treparse fuera de la misma.
- ATENCIÓN: No realizar las operaciones de cierre de la cuna con el niño dentro.
- ATENCIÓN: No dejar nunca la cuna sobre un plano inclinado con el niño dentro.
- Vigile siempre al niño mientras juega cerca de la cuna de viaje.
- Compruebe regularmente que la cuna de viaje no tenga tornillos desaflojados, partes desgastadas, material desgarrado o descosido.
- No utilizar la cuna si falta alguna parte o está dañada y utilizar sólo piezas de recambio aprobadas por el fabricante.
- Es peligroso: - dejar cualquier cosa en la cuna que pueda aprisionar los pies o crear riesgos de asfixia o estrangulamiento para el niño; - acercar la cuna a fuentes de calor (aparatos de gas o eléctricos), que puedan crear riesgos de incendio.
- El uso correcto y el mantenimiento de la camita permitirá la duración y un uso sin problemas.
- Controlar periódicamente la camita y el colchón de sostén, verificando que todas las partes estén correctamente ensambladas y en perfectas condiciones..
- ATENCIÓN: Mientras no se esté utilizando, mantener el producto fuera del alcance de los niños.
- ATENCIÓN: No mover la cuna con el niño dentro.
- ATENCIÓN: No utilizar la cuna con más de un bebé a la vez.
- ATENCIÓN: No dejar que otros niños jueguen sin vigilancia cerca de la cuna.

LIMPIEZA Y MANTENIMIENTO

Lave la cuna de viaje con un estropajo, agua templada y un detergente delicado. Se puede utilizar también un desinfectante no agresivo.

No lave nunca la cuna de viaje con productos corrosivos que contengan o sean derivados del amoníaco, la lejía o el alcohol.

Los componentes móviles pueden lubricarse con aceite de silicona.

ΣΥΝΕΛΕΥΣΗ

ΑΝΟΙΓΜΑ

1. Αφαιρέστε το κρεβάτι από τη τσάντα μεταφοράς. Αποσυνδέστε το βέλκρο στη πλευρά του στρώματος.
2. Αφαιρέστε το στρώμα και ξεδιπλώστε τον σκελετό κρατώντας τα πόδια σε απόσταση.
3. Ανασηκώστε προς τα πάνω πρώτα τα σημεία σύνδεσης στις κοντές πλευρές, μέχρι να ενσφηνωθούν, και μετά εκείνα που βρίσκονται στις μακριές πλευρές.
Βεβαιωθείτε ότι τα σημεία σύνδεσης είναι ασφαλισμένα, πιέζοντας τόσο τις μακριές πλευρές όσο και τις κοντές προς τα κάτω, δεν πρέπει να διπλωθούν. ΣΗΜΕΙΩΣΗ: για να καθίσταται ευκολότερη η αγκίστρωση των πλαϊνών σημείων σύνδεσης, βεβαιωθείτε ότι η βάση του κρεβατιού είναι ανασηκωμένη.
4. Πατήστε το κέντρο της βάσης του κρεβατιού προς τα κάτω μέχρι να τοποθετηθεί οριζοντίως. Όταν ακουστεί κλικ σημαίνει ότι είναι ασφαλισμένη.

ΣΗΜΑΝΤΙΚΟ: σπρώξτε τη βάση του κρεβατιού προς τα κάτω μόνο εάν οι πλαϊνές ράγες και τα αντίστοιχα σημεία σύνδεσης είναι σωστά ασφαλισμένα, καθώς η βάση λειτουργεί ως κλειδωμα ασφαλείας. Πιέζοντας τη βάση του κρεβατιού πριν να ασφαλίσετε όλες τις 4 ράγες, δεν θα είναι δυνατόν να ανασηκώσετε τη ράγα που ενδεχομένως θα μπορούσε να παραμείνει διπλωμένη. Σε αυτή τη περίπτωση είναι αναγκαίο να ανασηκώσετε ξανά τη βάση και να ανασηκώσετε τη πλευρά με τη ράγα που παρέμεινε διπλωμένη μέχρι να την ασφαλίσετε σωστά.

5. Κρεβάτι σωστά ανοιχτό.
6. Τοποθετήστε το στρώμα στη βάση του κρεβατιού, εισχωρήστε τις άκρες μέσα από τις οπές, που βρίσκονται στη βάση, και στερεώστε το βέλκρο στην κάτω πλευρά της βάσης για να ασφαλίσετε το στρώμα.

ΣΗΜΕΙΩΣΗ: πριν να χρησιμοποιήσετε το κρεβάτι βεβαιωθείτε ότι οι 4 ράγες είναι σωστά ασφαλισμένες και ότι η βάση είναι σε οριζόντια θέση.

ΚΛΕΪΣΙΜΟ

1. Αφαιρέστε το στρώμα από τη βάση του κρεβατιού και τραβώντας τη ζώνη (Α) ανασηκώστε το κεντρικό τμήμα μέχρι 10 εκ κάτω από τις πλαϊνές ράγες.
2. Πιέστε προς τα πάνω το κουμπί ασφάλισης (Α) που βρίσκεται στο κέντρο της ράγας και κρατώντας το πιεσμένο ανασηκώστε ελαφρά τη ράγα για να ξεκλειδώσετε το σύστημα ασφάλισης. Κρατώντας πιεσμένο το κουμπί (Α) ξαναδιπλώστε τις ράγες προς τα κάτω. Σημαντικό: βεβαιωθείτε ότι και τα δύο εσωτερικά μέρη της πλευράς με τη ράγα είναι ξεκλειδωμένα, η πλευρά πρέπει να ξαναδιπλώνεται σε σχήμα «U», και όχι «V».
3. Κλείστε το κρεβάτι και τυλίξτε το στρώμα. Στερεώστε το στρώμα με τις άκρες του βέλκρο.
4. Εισχωρήστε το κρεβάτι στη τσάντα μεταφοράς και κλείστε το φερμουά

ΠΡΟΕΙΔΟΠΟΙΗΣΕΙΣ

ΣΗΜΑΝΤΙΚΟ: ΠΡΙΝ ΑΠΟ ΤΗ ΧΡΗΣΗ ΔΙΑΒΑΣΤΕ ΠΡΟΣΕΚΤΙΚΑ ΑΥΤΟ ΤΟ ΦΥΛΛΟ ΟΔΗΓΙΩΝ ΧΡΗΣΗΣ ΓΙΑ ΝΑ ΜΗΝ ΘΕΣΕΤΕ ΣΕ ΚΙΝΔΥΝΟ ΤΗΝ ΑΣΦΑΛΕΙΑ ΤΟΥ ΠΑΙΔΙΟΥ ΣΑΣ.

ΣΗΜΑΝΤΙΚΟ: ΦΥΛΑΞΤΕ ΤΙΣ ΟΔΗΓΙΕΣ ΓΙΑ ΜΕΛΛΟΝΤΙΚΗ ΑΝΑΦΟΡΑ.

ΠΡΟΣΟΧΗ: ΠΡΙΝ ΑΠΟ ΤΗ ΧΡΗΣΗ ΑΦΑΙΡΕΣΤΕ ΚΑΙ ΑΠΟΜΑΚΡΥΝΕΤΕ ΤΥΧΟΝ ΠΛΑΣΤΙΚΕΣ ΣΑΚΟΥΛΕΣ ΚΑΙ ΟΛΑ ΤΑ ΜΕΡΗ ΤΗΣ ΣΥΣΚΕΥΑΣΙΑΣ ΤΟΥ ΠΡΟΪΟΝΤΟΣ Ή ΟΠΩΣΔΗΠΟΤΕ ΚΡΑΤΗΣΤΕ ΤΑ ΜΑΚΡΙΑ ΑΠΟ ΤΑ ΠΑΙΔΙΑ

- ΠΡΟΣΟΧΗ! Η συναρμολόγηση πρέπει πάντα να γίνεται αποκλειστικά από έναν ενήλικα.
- ΠΡΟΣΟΧΗ: Για να συναρμολογήσετε σωστά το προϊόν, ακολουθήστε τα βήματα με τη σειρά που υποδεικνύεται. Η λανθασμένη συναρμολόγηση θα μπορούσε να καταστήσει το κρεβάτι επικίνδυνο.
- Πριν από τη χρήση, ελέγξτε ότι το κρεβάτι είναι σωστά ανοιχτό και ότι τα συστήματα ασφάλισης είναι συνδεδεμένα.
- Μην χρησιμοποιείτε το κρεβάτι εάν κάποιο τμήμα του λείπει, υπέστη ζημιά ή φθορά.
- Χρησιμοποιείτε μόνο ανταλλακτικά παρεχόμενα ή εγκεκριμένα από τον κατασκευαστή.
- Οι διαστάσεις του στρώματος πρέπει να είναι τέτοιες ώστε τα κενά μεταξύ του στρώματος και των καγκέλων και των κορυφών να μην ξεπερνούν τα 30 mm.
- Η γραμμή που βρίσκεται στο εσωτερικό μέρος του κρεβατιού υποδεικνύει το μέγιστο πάχος του στρώματος που μπορεί να χρησιμοποιηθεί με το κρεβάτι ταξιδιού.
- Το στρώμα που θα διαλέξετε πρέπει να αφήνει μια απόσταση τουλάχιστον 500 mm ανάμεσα στην επιφάνεια του στρώματος και στις επάνω πλευρές των καγκέλων.
- Συνιστάται η χρήση ενός στρώματος με διαστάσεις 119x59 cm.
- ΠΡΟΣΟΧΗ: Μην αφήνετε το κρεβάτι ταξιδιού κοντά σε ελεύθερες φλόγες και άλλες πηγές θερμότητας που θα μπορούσαν να είναι πολύ επικίνδυνες, όπως για παράδειγμα ηλεκτρικά τζάκια ή τζάκια αερίου.
- ΠΡΟΣΟΧΗ: Ενδεικνυόμενη ηλικία χρήσης του κρεβατιού: Για παιδιά από τη γέννηση μέχρι 4 ετών.
- ΑΓια να αποτρέψετε τον κίνδυνο πτώσεων, όταν το παιδί είναι σε θέση να σκαρφαλώσει πάνω από το κρεβάτι, το κρεβάτι δεν πρέπει πλέον να χρησιμοποιείται.
- ΠΡΟΣΟΧΗ: Όταν το παιδί βρίσκεται μέσα στο κρεβάτι, μην κλείνετε το κρεβάτι.
- ΠΡΟΣΟΧΗ: Μην αφήνετε ποτέ το κρεβάτι πάνω σε κεκλιμένο επίπεδο με το παιδί μέσα.
- Μην αφήνετε το παιδί να παίζει κοντά στο κρεβάτι ταξιδιού χωρίς να το επιβλέπετε.
- Ελέγχετε τακτικά το κρεβάτι για τυχόν χαλαρές βίδες, φθαρμένα μέρη, σχισμένα ή ξηλωμένα υλικά.
- Μην χρησιμοποιείτε το κρεβάτι αν κάποιο τμήμα είναι κατεστραμμένο, φθαρμένο ή λείπει και χρησιμοποιείτε μόνο ανταλλακτικά που έχουν εγκριθεί από τον κατασκευαστή.
- Είναι επικίνδυνο να αφήνετε αντικείμενα στο κρεβάτι που μπορεί να παγιδεύσουν τα πόδια ή να προκαλέσουν κίνδυνο ασφυξίας ή πνιγμού του παιδιού. Να μην τοποθετείτε το κρεβάτι κοντά σε πηγές θερμότητας (ηλεκτρικές συσκευές ή υγραερίου), που μπορεί να προκαλέσουν πυρκαγιά.
- Η σωστή χρήση και η συντήρηση του κρεβατιού θα σας εξασφαλίσουν διάρκεια ζωής και χρήση χωρίς προβλήματα.
- Ελέγχετε περιοδικά το κρεβάτι και το στρώμα στήριξης και βεβαιωθείτε ότι όλα τα μέρη είναι σωστά συναρμολογημένα και σε τέλεια κατάσταση.
- ΠΡΟΣΟΧΗ: Όταν δεν είναι σε χρήση, κρατήστε το προϊόν μακριά από παιδιά.
- ΠΡΟΣΟΧΗ: μην μετακινείτε το προϊόν με το παιδί μέσα στο κρεβάτι.
- ΠΡΟΣΟΧΗ: Μην χρησιμοποιείτε το κρεβάτι με πάνω από ένα παιδί κάθε φορά.
- ΠΡΟΣΟΧΗ: Μην αφήνετε άλλα παιδιά να παίζουν κοντά στο κρεβάτι χωρίς επίβλεψη.

ΚΑΘΑΡΙΣΜΟΣ ΚΑΙ ΣΥΝΤΗΡΗΣΗ

Πλένετε το κρεβάτι ταξιδιού με ένα σφουγγάρι, χλιαρό νερό και με ένα ήπιο προϊόν καθαρισμού.

Μπορείτε επίσης να χρησιμοποιείτε ένα μη ισχυρό απολυμαντικό.

Μην πλένετε ποτέ το κρεβάτι ταξιδιού με διαβρωτικά προϊόντα που περιέχουν αμμωνία, χλωρίνη ή οινόπνευμα ή που είναι παράγωγα αυτών των ουσιών.

Τα κινούμενα εξαρτήματα μπορούν να λιπαίνονται με λάδι σιλικόνης.

МОНТАЖ

ОТКРЫТИЕ

1. Извлеките манеж-кровать из сумки для переноски. Отстегните застежку-липучку со стороны матрасика.
2. Выньте матрасик и раскройте каркас, раздвинув опорные ножки.
3. Сначала поднимите вверх – вплоть до фиксации - сочленения, расположенные на коротких сторонах, а затем сочленения на длинных сторонах.
Убедитесь в том, что сочленения заблокированы: при нажатии как с длинной, так и с короткой стороны они не должны прогибаться. ПРИМЕЧАНИЕ: чтобы облегчить фиксацию боковых сочленений, проследите за тем, чтобы дно кровати было приподнято.
4. Толкайте вниз центральную часть основания манежа-кровати до тех пор, пока оно не примет горизонтальное положение; при его блокировке должен прозвучать щелчок.

ВАЖНО: основание манежа-кровати можно толкать вниз лишь в том случае, если боковые стенки с соответствующими сочленениями правильно заблокированы, поскольку основание служит в качестве предохранительного блокиратора. Если вы нажмете на основание манежа-кровати до блокировки всех 4 стенок, вам не удастся приподнять оставшуюся нерасправленную стенку. В этом случае необходимо вновь приподнять дно, а затем поднять нерасправленную стенку вплоть до ее правильной блокировки.

5. Правильно открытый манеж-кровать.
6. Положите матрасик на дно кровати, проденьте его края через прорезы на основании и зафиксируйте застежку-липучку в нижней части основания с тем, чтобы заблокировать матрасик.

ПРИМЕЧАНИЕ: перед тем, как воспользоваться манежем-кроватью, убедитесь в том, что все 4 стенки правильно заблокированы, а дно находится в горизонтальном положении.

ЗАКРЫТИЕ

1. Извлеките матрас из основания манежа-кровати и, потянув за ремень (А), поднимите центральную часть таким образом, чтобы она примерно на 10 см не доходила до боковых стенок.
2. Нажмите, протолкнув по направлению вверх, блокировочную кнопку (А), расположенную в центральной части стенки, и, удерживая ее нажатой, слегка приподнимите стенку с тем, чтобы разблокировать блокиратор. Удерживая кнопку (А) нажатой, сложите стенки по направлению вниз. Важно: убедитесь в том, что обе внутренние части разблокированы; при складывании стенка должна принимать U-образную, а не V-образную форму.
3. Закройте манеж-кровать и оберните матрасик вокруг него. Зафиксируйте матрасик краями застежки-липучки.
4. Уберите манеж-кровать в сумку для переноски и закройте ее на молнию.

МЕРЫ ПРЕДОСТОРОЖНОСТИ

ВАЖНО: ДЛЯ ГАРАНТИРОВАННОЙ БЕЗОПАСНОСТИ ВАШЕГО МАЛЫША ВНИМАТЕЛЬНО ОЗНАКОМЬТЕСЬ С ДАННОЙ ИНСТРУКЦИЕЙ ПЕРЕД НАЧАЛОМ ЭКСПЛУАТАЦИИ ИЗДЕЛИЯ. ВАЖНО: СОХРАНИТЕ ИНСТРУКЦИЮ ДЛЯ БУДУЩИХ КОНСУЛЬТАЦИЙ.

ВНИМАНИЕ: ПЕРЕД НАЧАЛОМ ЭКСПЛУАТАЦИИ НЕОБХОДИМО СНЯТЬ И ВЫБРОСИТЬ ПЛАСТИКОВЫЕ ПАКЕТЫ И ВСЕ УПАКОВОЧНЫЕ МАТЕРИАЛЫ ИЗДЕЛИЯ; В ПРОТИВНОМ СЛУЧАЕ ИХ СЛЕДУЕТ ХРАНИТЬ В НЕДОСТУПНОМ ДЛЯ ДЕТЕЙ МЕСТЕ

- **ВНИМАНИЕ!** Установка должна производиться только взрослыми.
- **ВНИМАНИЕ:** Для правильного монтажа выполняйте операции в указанном порядке. Неправильный монтаж может сделать манеж-кровать опасным.
- Перед использованием убедитесь в том, что манеж-кровать правильно раскрыт, а все блокировочные механизмы зафиксированы.
- Запрещается эксплуатировать манеж-кровать в случае его частичного повреждения или износа, а также при отсутствии какой-либо детали.
- Пользуйтесь только оригинальными запчастями либо деталями, официально разрешенными к использованию непосредственно изготовителем.
- Размеры матраса должны быть таковы, чтобы зазор между матрасом и боковыми бортиками был меньше 30 мм.
- **ВНИМАНИЕ:** Запрещается пользоваться манежем-кроватью без матрасика; не кладите в манеж-кровать сразу несколько матрасиков. Не использовать в кроватке более одного матраса.
- Выбранный матрасик должен позволять иметь расстояние 500 мм между поверхностью матрасика и верхними сторонами бортиков.
- Рекомендуется использовать матрас с размерами 119х59 см.
- **ВНИМАНИЕ:** Не размещайте манеж-кровать вблизи открытого огня и других источников тепла, которые могут оказаться очень опасными, например, электрические или газовые камины.
- **ВНИМАНИЕ:** Рекомендуемый возраст использования кроватки: для новорожденных детей и до 4 лет.
- С целью предотвращения риска падения, как только ребенок научился карабкаться вверх и вылезать из кровати, нужно перестать ее использовать.
- **ВНИМАНИЕ:** Не закрывайте манеж-кровать, если внутри него находится ребенок.
- **ВНИМАНИЕ:** Никогда не ставьте манеж-кровать с находящимся внутри него ребенком на наклонную поверхность.
- Не оставляйте ребенка без присмотра вблизи манежа-кровати.
- Регулярно проверяйте манеж-кровать, чтобы убедиться в отсутствии ослабленных винтов, изношенных деталей, разорванных или распоротых мест.
- Не использовать кроватку, если какая-либо часть была повреждена, изношена или отсутствует. Использовать для замены только детали, одобренные производителем.
- Опасно: оставлять в кроватке что-либо, что может зажать ножки ребенка или что может подвергнуть его риску удушья; держать кроватку вблизи источников тепла (газовых или электрических приборов), что может явиться причиной возгорания.
- Правильное использование и уход за изделием продлят срок службы и использование без проблем.
- Регулярно проверяйте манеж-кровать и матрасик: все детали должны быть правильно собраны и находиться в идеально исправном состоянии.
- **ВНИМАНИЕ:** В периоды неиспользования изделия храните его в недоступном для детей месте.
- **ВНИМАНИЕ:** Не перемещайте манеж-кровать с находящимся внутри него ребенком.

- **ВНИМАНИЕ:** Запрещается помещать в манеж-кровать несколько детей одновременно.
- **ВНИМАНИЕ:** Не позволяйте другим детям играть без присмотра вблизи манежа-кровати.

ЧИСТКА И УХОД ЗА ИЗДЕЛИЕМ

Манеж-кровать следует очищать теплой водой и мягким моющим средством, при помощи губки.

Допускается применение неагрессивного дезинфицирующего средства.

Категорически запрещается очищать манеж-кровать едкими моющими средствами, содержащими нашатырный спирт, отбеливатель или спирт либо соответствующие производные продукты.

Подвижные детали можно смазывать силиконовым маслом.

MONTAGE

OUVERTURE

1. Retirer le lit d'enfant du sac de transport. Décrocher le velcro sur le côté du matelas.
2. Retirer le matelas, déplier la structure en écartant les pieds.
3. Soulever d'abord les articulations sur les côtés courts jusqu'à ce qu'elles s'encastrent, puis celles sur les côtés longs. Assurez-vous que les articulations sont bien bloquées, elles ne doivent pas se plier si l'on force vers le bas aussi bien sur les côtés courts que sur les côtés longs. NOTES : pour accrocher facilement les articulations latérales, veuillez vous assurer que le fond du lit bébé est soulevé.
4. Appuyer vers le bas la partie centrale du lit, un clic indiquera son blocage.

ATTENTION: le fond du lit pliant ne peut être poussé vers le bas que si les bras sont en place, étant donné que le fond permet de verrouiller le lit.

Les bras ne se mettront pas bien en place si le fond est verrouillé; dans ce cas, vous devez lever le fond et reverrouiller les bras.

5. Lit ouvert.
6. Placer le matelas au fond du lit, enfiler les bords à travers les fentes, présentes sur la base, et fixer le velcro au côté inférieur de la base pour bloquer le matelas.

NOTE : avant d'utiliser le lit, vérifiez que les 4 rebords sont correctement bloqués et que le fond est en position horizontale.

FERMETURE

- 1 Retirez d'abord le matelas et soulevez le plus possible la partie centrale du lit en tirant sur la courroie (A) soulever la partie centrale à environ 10 cm en-dessous des rebords latéraux.
2. Appuyer sur le bouton(A) sur chaque côté pour décrocher le dispositif de blocage, situé au centre du rebord et en le maintenant appuyé, soulever légèrement le rebord pour débloquer le dispositif de blocage. En appuyant sur le bouton (A), replier les rebords vers le bas. Important : veuillez vous assurer que les deux parties internes du côté du rebord sont débloquées ; le côté doit se replier en forme de « U » et non en forme de « V ».
3. Refermer le lit et enrouler le matelas autour du lit. Fixer les bandes de velcro.
4. Remettre le lit dans le sac de transport.

ATTENTION

IMPORTANT : AVANT L'EMPLOI, LIRE ATTENTIVEMENT CETTE NOTICE D'INSTRUCTIONS POUR NE PAS COMPROMETTRE LA SÉCURITÉ DE L'ENFANT. ATTENTION: LIRE ATTENTIVEMENT ET CONSERVER SOIGNEUSEMENT POUR UNE UTILISATION ULTÉRIEURE.

AVERTISSEMENT: AVANT L'EMPLOI, ENLEVER ET ÉLIMINER TOUS LES SACS EN PLASTIQUES ET ÉLÉMENTS ÉVENTUELS QUI FONT PARTIE DE L'EMBALLAGE DU PRODUIT ET LES TENIR HORS DE PORTÉE DES ENFANTS.

- **ATTENTION!** Le montage doit être effectué exclusivement par une personne adulte.
- **IMPORTANT:** Pour une installation correcte, suivez les étapes dans l'ordre indiqué. Une installation incorrecte pourrait rendre le lit de votre enfant non sécuritaire.
- Avant l'emploi, assurez-vous que le lit de votre enfant est correctement ouvert et vérifiez que tous les systèmes de blocage sont parfaitement accrochés.
- Ne jamais utiliser le lit de votre enfant si une des pièces est endommagée, usée ou manquante.
- Utiliser uniquement des pièces de rechange fournies ou autorisées par le fabricant.
- Les dimensions du matelas doivent être telles que l'espace entre le matelas, les côtés et les extrémités est inférieur à 30 mm.
- **ATTENTION:** ne pas utiliser le lit de voyage sans matelas. Ne pas utiliser plus d'un matelas dans le lit de votre enfant.
- Le matelas doit être choisi de manière à avoir au moins une distance de 500 mm entre la surface du matelas et les côtés supérieurs des barreaux.
- Nous conseillons d'utiliser un matelas de dimension 119x59 cm.
- Faites attention à ne pas placer le lit de votre enfant près d'appareils électriques qui pourraient provoquer des flammes.
- **AVERTISSEMENT:** L'utilisation du lit est prévue à partir de la naissance jusqu'au 4 ans de l'enfant.
- Pour prévenir les risques de chute, dès que l'enfant peut grimper hors du lit, ce lit ne doit plus être utilisé.
- **AVERTISSEMENT:** Ne pas fermer le lit avec l'enfant dedans.
- **AVERTISSEMENT:** Ne jamais laisser le lit sur un plan incliné avec l'enfant dedans.
- Ne pas laisser l'enfant jouer sans surveillance à proximité du lit de voyage.
- Vérifier régulièrement que le lit de voyage ne présente pas de vis desserrées, des parties usées, du matériel déchiré ou décousu.
- Ne pas utiliser le lit s'il a des parties endommagées, usées ou manquantes, et n'utiliser que des pièces de rechange approuvées par le fabricant.
- Il est dangereux de : - laisser dans le berceau des objets susceptibles de bloquer les pieds ou de créer des risques d'étouffement ou d'étranglement pour l'enfant ; - approcher le lit de sources de chaleur (appareils à gaz ou électriques) susceptibles de créer des risques d'incendie.
- L'emploi et l'entretien corrects du lit d'enfant permettront une plus longue durée de vie et un emploi sans problèmes.
- Vérifier périodiquement le lit de votre enfant et le matelas de soutien en vérifiant que toutes les pièces sont correctement assemblées et en parfaite condition.
- **AVERTISSEMENT:** Lorsque le lit n'est pas utilisé, tenir le produit hors de portée des enfants.
- **AVERTISSEMENT:** Ne pas déplacer le lit avec l'enfant dedans.
- **AVERTISSEMENT:** Ne pas utiliser le lit avec plus d'un enfant à la fois.

ATTENTION

- AVERTISSEMENT: Ne pas laisser d'autres enfants jouer sans surveillance près du lit.

SOIN ET ENTRETIEN

Laver le lit de voyage à l'eau tiède et avec un détergent délicat à l'aide d'une éponge. Vous pouvez également utiliser un désinfectant non agressif.

Ne jamais laver le lit de voyage avec des produits corrosifs contenant ou dérivés de l'ammoniaque, de l'eau de Javel ou de l'alcool.

Vous pouvez lubrifier les accessoires mobiles avec de l'huile de silicone.

MONTAJUL

DEPLIEREA

1. Scoateți pătuțul din geanta de transport și defaceți benzile Velcro de pe partea laterală a bazei.
2. Deschideți cadrul extinzând picioarele.
3. Mai întâi trageți în sus de blocajele balamalelor de pe lateralele scurte până când se fixează la locul lor, după care repetați procedura cu cele aflate pe lateralele lungi. Asigurați-vă că balamalele sunt fixate la locul lor. Lateralele lungi și cele scurte nu trebuie să se îndoieie atunci când sunt apăstate în jos.

OBSERVAȚIE: pentru a facilita fixarea articulațiilor laterale, asigurați-vă că ați ridicat în sus baza pătuțului.

4. Apăsați în jos partea centrală a pătuțului. Când veți auzi un click veți ști că acesta s-a fixat cu succes în poziție.

IMPORTANT: baza pătuțului nu trebuie împinsă în jos înainte ca șinele să fie fixate în poziție, deoarece baza formează sistemul de siguranță. Brațele nu se vor fixa în poziție atunci când sistemul de siguranță este închis; în acest caz, va trebui să trageți în sus de bază și să blocați din nou brațele.

5. Pătuțul deschis.
6. Așezați salteaua pe baza pătuțului, introduceți benzile prin orificiile prevăzute în bază și prindeți benzile Velcro dedesubtul bazei pentru a fixa salteaua la locul ei.

OBSERVAȚIE: înainte de a folosi pătuțul, asigurați-vă că cele 4 laterale sunt fixate corect și că baza se află în poziția orizontală.

AVERTISMENT: Salteaua nu trebuie să depășească semnul de pe partea laterală a pătuțului.

PLIEREA

1. În primul rând scoateți salteaua de pe pătuț și ridicați cât mai sus partea centrală a acestuia trăgând de banda (A), ridicați partea centrală până la circa 10 cm sub părțile laterale.
2. Apăsați butonul (A) pe fiecare parte laterală pentru a debloca dispozitivul de siguranță. Acest buton este situat în mijlocul părții laterale. Țineți-l apăsat și ridicați ușor în sus partea laterală pentru a elibera dispozitivul de siguranță. Cât încă țineți apăsat butonul (A), pliați partea laterală spre bază.
3. Pliati pătuțul și rulați salteaua în jurul său. Fixați ansamblul cu benzile Velcro.
4. Așezați pătuțul în geantă.

AVERTISMENTE

IMPORTANT: PENTRU SIGURANȚA COPILULUI DUMNEAVOASTRĂ, VĂ RUGĂM SĂ CITIȚI CU ATENȚIE ACESTE INSTRUCȚIUNI ÎNAINTE DE A FOLOSI PĂTUȚUL. IMPORTANT: PĂSTRAȚI INSTRUCȚIUNILE PENTRU CONSULTĂRI VIITOARE.

AVERTISMENT: ÎNAINTE DE UTILIZARE, ELIMINAȚI TOATE PUNGILE DIN PLASTIC ȘI AMBALAJELE ȘI PĂSTRAȚI-LE DEPARTE DE COPII.

- AVERTISMENT! Pătuțul trebuie montat numai de adulți.
- IMPORTANT: Pentru a monta corect pătuțul, efectuați operațiunile de montaj în ordinea indicată. Un montaj incorect ar putea periclita copilul care folosește pătuțul.
- Înainte de utilizare verificați dacă pătuțul a fost deschis corect și dacă toate sistemele de siguranță sunt fixate în poziție.
- Nu utilizați pătuțul dacă vreuna dintre componente este deteriorată, uzată sau lipsește.
- Folosiți numai piese de schimb furnizate sau autorizate de producător.
- Dimensiunea saltelei trebuie să fie în așa fel încât spațiul dintre saltea și lateralele sau capetele pătuțului să fie mai mică de 30 mm.
- AVERTISMENT: Nu folosiți pătuțul pliabil fără saltea. Nu folosiți mai multe saltele în același timp în pătuț.
- Salteaua nu trebuie să depășească semnul de pe căpătâiul pătuțului.
- Trebuie lăsat un spațiu de cel puțin 500 mm între suprafața saltelei și marginea superioară a lateralelor pătuțului.
- Dimensiunea recomandată a saltelei este 119 x 59 cm.
- Asigurați-vă că pătuțul nu este așezat în apropierea aparatelor electrice sau a altor obiecte inflamabile.
- AVERTISMENT: Pătuțul este destinat copiilor cu vârste între 0 și 4 ani.
- Pentru a evita riscul de cădere, pătuțul nu trebuie folosit atunci când copilul se poate cățăra și ieși din el.
- AVERTISMENT: Nu pliați pătuțul când copilul se află înăuntru.
- AVERTISMENT: Nu așezați niciodată pătuțul pe o suprafață înclinată cu copilul aflat înăuntru lui.
- Nu lăsați copilul nesupravegheat în apropierea pătuțului pliabil.
- Verificați cu regularitate ca pătuțul pliabil să nu prezinte șuruburi slăbite, piese uzate sau țesături sfâșiate sau descusute.
- Nu folosiți niciodată pătuțul dacă chiar și numai o singură piesă este deteriorată, uzată sau lipsă. Folosiți numai piese de schimb aprobate de producător.
- Este periculos să:
 - lăsați în pătuț orice obiecte care ar putea imobiliza picioarele copilului sau care ar putea prezenta un risc de sufocare sau strangulare;
 - așezați pătuțul în apropierea surselor de căldură (cu gaze sau electrice) ce ar putea provoca incendii.
- Cu o bună utilizare și întreținere, pătuțul va rezista mai mult timp în bună stare și va fi utilizat în condiții de siguranță.
- Verificați cu regularitate pătuțul și salteaua pentru a vă asigura că toate componentele sunt corect montate și în stare perfectă.
- AVERTISMENT: Când pătuțul este pliat, depozitați-l departe de copii.
- AVERTISMENT: Nu deplasați pătuțul cât timp copilul se află înăuntru.
- AVERTISMENT: Nu așezați mai mulți copii în același timp în pătuț.
- AVERTISMENT: Nu lăsați alți copii să se joace nesupravegheați în apropierea pătuțului.

CURĂȚARE ȘI ÎNTREȚINERE

Spălați pătuțul pliabil cu un burete, apă caldă și un detergent blând. Puteți folosi și un dezinfectant mai puțin dur.

Nu spălați niciodată pătuțul cu produse de curățat corozive ce conțin sau sunt derivate din amoniac, înălbitori sau alcool.

Componentele mobile pot fi lubrifiate cu ulei silionic.

NOTE

A series of horizontal dotted lines for writing notes.

NOTE

A series of horizontal dotted lines for writing notes, spanning the width of the page.

NOTE

A series of horizontal dotted lines for writing notes.

Importato da | Imported by:
Foppa Pedretti S.p.A.
Via A. Volta, 11 - 24064
Grumello del Monte, Bergamo - Italy
tel +39 035.830497
fax 39 035.831283
www.foppapedretti.it