

1 cod.0079007740	7sx cod.00901619 ..	13 cod.00901637 ..	18 cod.0040222019
2 cod.0079003000	8dx cod.00901620 ..	14 cod.0090162413	19dx cod.0040710019
3 cod.0090161500	8sx cod.00901621 ..	15dx cod.00901625 ..	19sx cod.0040710119
4 cod.00901636 ..	9 cod.0049700925	15sx cod.00901626 ..	20 cod.0020081000
5 cod.00271111 ..	10 cod.0025110000	16dx cod.00901627 ..	21 cod.0040062419
6 cod.00271112 ..	11 cod.00901005 ..	16sx cod.00901628 ..	22 cod.00901616 ..
7dx cod.00901618 ..	12 cod.7010120287	17 cod.0040000619	23 cod.0040013219

**I** Ogni codice ricambio deve essere sempre composto da dieci cifre: completare gli eventuali codici da otto cifre con le due indicanti il colore.  
**Attenzione:** le sostituzioni devono essere richieste solamente tramite il rivenditore. Le caratteristiche cromatiche dei vari materiali possono differire tra loro e non sono vincolanti per il produttore.

**GB** Every code reciprocation always must be composed from ten figures: to complete the eventual codes from eight indicating figures with the two color. **Note:** the replacement parts may only be ordered through the retailer. The colour characteristics of the various materials can differ and are not binding for the manufacturer.

**F** Chaque code je rends doit être toujours composé de dix chiffres : compléter les éventuels codes de huit chiffres avec deux heures indiquant la couleur. **Attention:** les substitutions ne peuvent être effectuées que par l'intermédiaire du revendeur. Les caractéristiques chromatiques des différents matériaux peuvent varier et n'ont pas de caractère obligatoire pour le fabricant.

**D** Jeder Code gebe ich zurück muß mich immer aus zehn Zahlen zusammensetzen; die möglichen Codes von acht Zahlen mit zwei Stellen zu vervollständigen, die die Farbe angeben. **Wichtig:** ersatz darf nur über den Händler angefordert werden. Die farblichen Merkmale der einzelnen Materialien können voneinander abweichen und sind für den Hersteller nicht verbindlich.

**E** Cada código vuelvo debo siempre ser compuesto de diez cifras: completar los posibles códigos de ocho cifras con las dos horas que indican el color. **¡Atención!** las sustituciones deben ser solicitadas solamente a través del revendedor. Las características cromáticas de los diversos materiales pueden diferir entre sí y no son vinculantes para el productor.

**RU** Коды запчастей всегда должны состоять из десяти цифр: дополнить коды из восьми цифр двумя недостающими цифрами, обозначающими цвет. **Внимание:** запросы на замену осуществляются исключительно через продавца. Цветовые характеристики различных материалов могут отличаться друг от друга, они не являются обязательными для производителя.

NATURALE	03
NOCE	06
BIANCO	10
AVORIO	13
CANALETTO	76
WENGÈ	86

**FOPPAPEDRETTI**  
 Foppa Pedretti S.p.A.  
 Via A. Volta, 11 - 24064  
 Grumello del Monte (Bergamo), Italy  
 tel +39 035.830497 fax +39 035.831283  
 www.foppapedretti.it

# FOPPAPEDRETTI®

## Asso

Istruzioni montaggio e uso  
 Instructions for assembly and use  
 Instructions de montage et mode d'emploi  
 Montage- und Gebrauchsanweisung  
 Instrucciones de montaje y uso  
 Інструкції по монтажу та експлуатації

Asse da stiro pieghevole in legno massiccio  
 Folding solid wood ironing board  
 Table a repasser pliante en bois massif  
 Zusammenklappbares bügelbrett aus massivholz  
 Tabla de planchar plegable de madera maciza  
 Складная гладильная доска из массива дерева



Avvertenze Warning Avertissement Warnung Advertencias Предупреждения

**Leggere attentamente e conservare per future referenze**

- Prima di utilizzare ASSO verificate che sia aperto completamente e che il piano stiro sia ben bloccato nell'apposita sede.
- Se il piano stiro non si blocca controllate la sua apertura.
- Non lasciate appoggiato il vostro ferro da stiro sul tappetino in gomma per un periodo prolungato.
- Movimentare il pianetto di servizio sollevandolo solo leggermente (Fig. A).
- Prima di chiudere ASSO abbassare il pianetto di servizio.
- Controllate periodicamente che le viti di montaggio siano sempre ben bloccate.
- Pulire con un panno umido o del detergente neutro (no solventi) e asciugare accuratamente.

**Read the instructions carefully and keep for future reference**

- Before using ASSO, make sure that it has been opened out fully and that the ironing table has been securely fastened in place.
- If the ironing table does not lock in place, check that it has been opened correctly.
- Do not leave the iron on the rubber mat for long periods.
- Lift the board carefully when raising the linen shelf (Fig. A).
- Lower the linen shelf before folding ASSO.
- Check regularly that the assembly screws are perfectly secure.
- Clean with a damp cloth or with neutral detergent (not solvents) and dry carefully.

**Lire attentivement et conserver en cas de besoin**

- Avant d'utiliser ASSO, vérifiez qu'elle soit complètement ouverte et que la planche à repasser soit bien bloquée dans son logement.
- Si la planche à repasser ne se bloque pas, contrôlez en l'ouverture.
- Ne laissez jamais le fer à repasser reposer longtemps sur le tapis en caoutchouc.
- Pour ouvrir or fermer le pose linge il faut le lever légèrement (Fig. A).
- Abaisser le pose linge avant de refermer ASSO.
- Contrôlez régulièrement que les vis de fixation soient bien bloquées.
- Nettoyez à l'aide d'un chiffon humide ou de détergent neutre (non-solvants) puis essuyez-le soigneusement.

**Aufmerksam lesen und für zukünftige Referenzen aufbewahren**

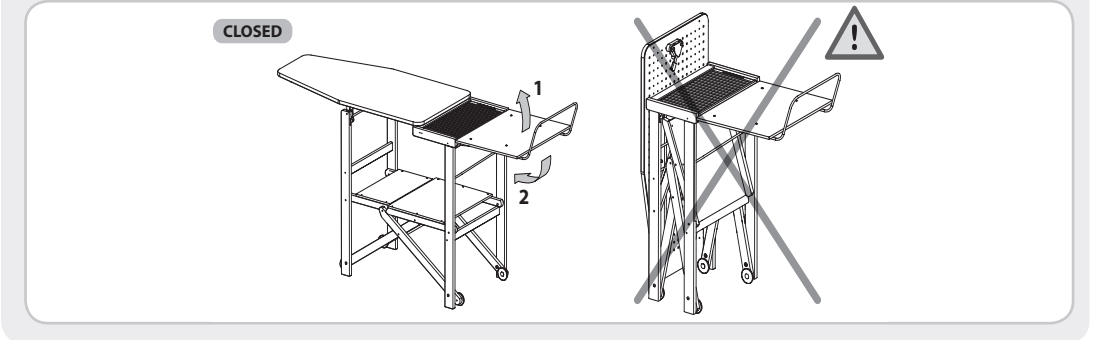
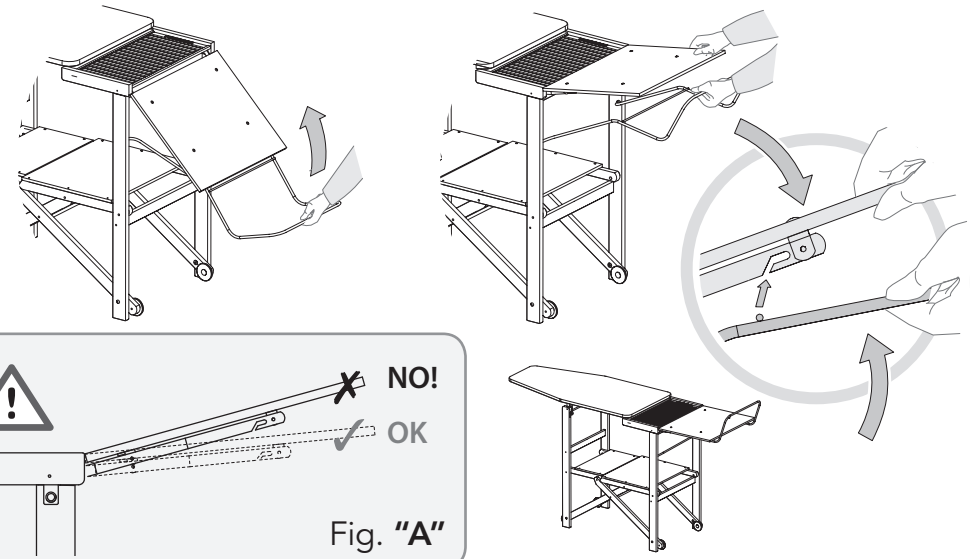
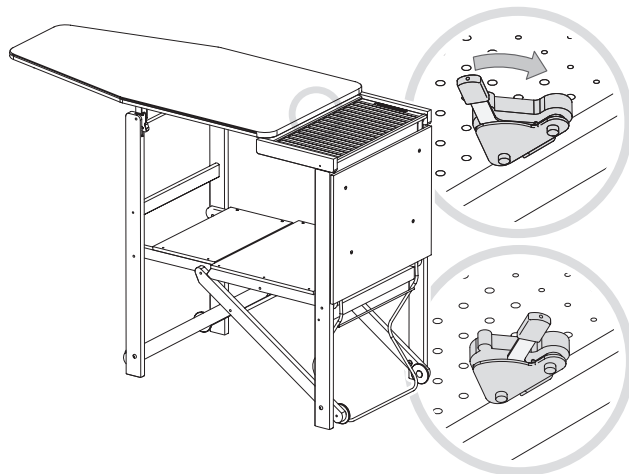
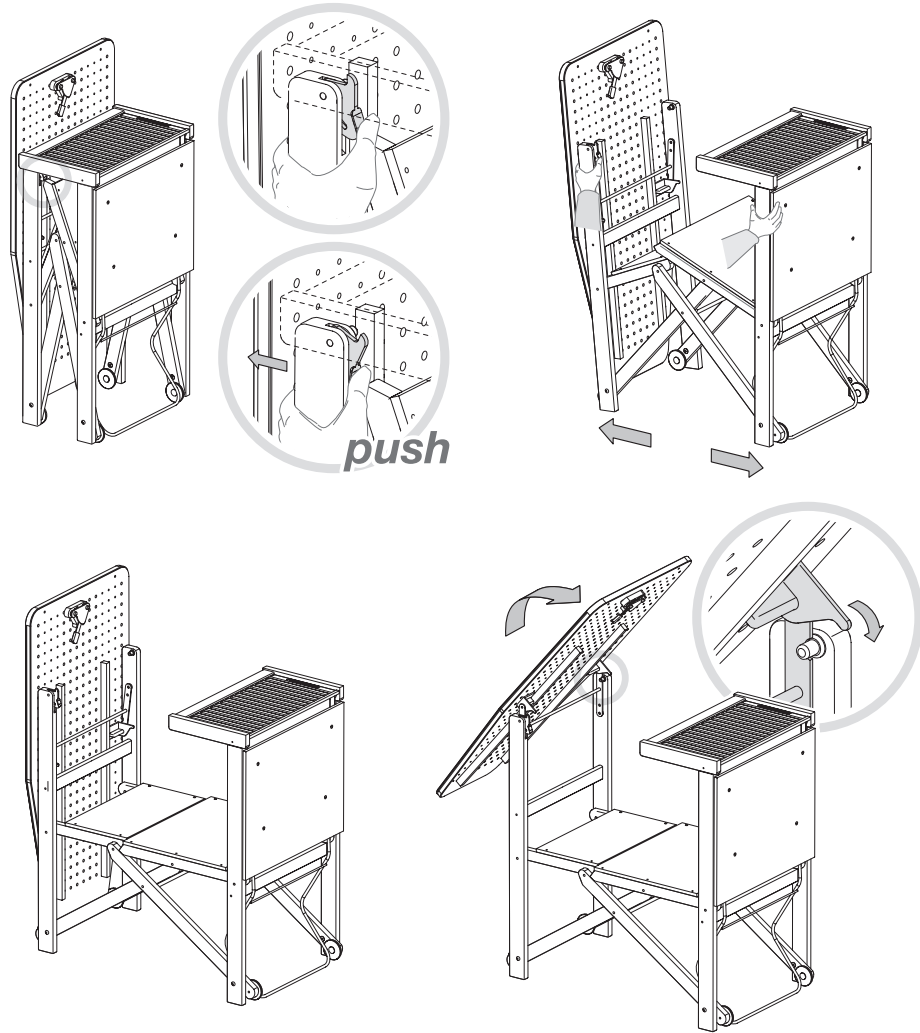
- Vor der Verwendung von ASSO sicherstellen, daß es vollkommen geöffnet ist und daß die Bügelfläche gut im entsprechenden Sitz festgehalten ist.
- Wenn die Bügelfläche nicht einrastet, ihre Öffnung kontrollieren
- Lassen Sie Ihr Bügeleisen nie für längere Zeit auf dem kleinen Gummit Teppich aufgestützt (Abb. A).
- De aflegplank beweegt door het iets op te tillen.
- Vor dem Schließen von ASSO die Servicefläche absenken.
- Kontrollieren Sie regelmäßig, daß die Montageschrauben immer gut festgezogen sind.
- Mit einem feuchtem Tuch oder neutralem Reinigungsmittel (keine Lösungsmittel) reinigen und gut abtrocknen.

**Leer atentamente y conservar para futuras referencias**

- Antes de utilizar ASSO verificar que esté completamente abierto y que la tabla de planchar esté bien bloqueada en la sede específica.
- Si la tabla de planchar no se bloquea controlar su abertura
- No dejar apoyada la plancha por un periodo prolongado sobre la alfombra de goma.
- Para abrir o bajar el plano de apoyo, alzarlo solo un poco (Fig. A).
- Antes de cerrar ASSO bajar el plano de apoyo.
- Controlar periódicamente que los tornillos de montaje estén siempre bien bloqueados.
- Limpiar con un paño húmedo o con detergente neutro (no con solventes) y secar cuidadosamente.

**Внимательно прочитать и сохранить для будущего пользования**

- Перед использованием ASSO убедитесь в том, что изделие полностью раскрыто, а рабочая поверхность надежно заблокирована.
- Если рабочая поверхность не блокируется, убедитесь в том, что она правильно раскрыта.
- Никогда не оставляйте надолго утюг на резиновом коврике.
- При манипулировании вспомогательной секцией ее можно лишь слегка приподнимать (Рис. А).
- Перед закрытием ASSO опустите вспомогательную секцию.
- Периодически проверять надежность фиксации всех компонентов.
- Протирать влажной ветошью или нейтральным моющим средством (не использовать растворители) и насухо вытирать.



**Composizione** Composition Composition Materialien Composición Структура

- Struttura in legno di faggio verniciato.
- Piano stiro in multistrato di pioppo.
- Pianetti di servizio in truciolare nobilitato.
- Copertina piano stiro in cotone stampato con polvere di alluminio termoresistente (senza utilizzo di amianto).
- Panno piano stiro in poliesterre 100%.
- Tappetino portaferro in gomma termoresistente.
- Ruote in polipropilene ricoperte con gomma.

- Aufbau aus lackiertem Buchenholz.
- Bügelfläche: mehrschichtiges Pappelholz.
- Ablageflächen aus Spanplatte mit Melaminüberzug
- Abdeckung Bügelfl.che aus bedruckter Baumwolle mit wärmebeständigem Aluminiumpulver (ohne die Verwendung von Asbest).
- Tuch der Bügelfläche aus 100 % Polyester.
- Kleiner Teppich auf Bügeleisenhalter aus wärmebeständigem Gummi.
- Rollen aus Polipropylen mit Gummi überzogen.

- Coated beechwood frame.
- Ironing board: plywood.
- Chipboard shelves covered in melamine.
- Printed cotton ironing table cover with heat-resistant aluminium powder (without the use of asbestos).
- 100 % polyester lining for ironing board cover.
- Heat resistant rubber iron mat.
- Polypropylene castors with rubber surround.

- Estructura de madera de haya barnizada.
- Plano para planchar: terciado de álamo.
- Repisas de servicio de aglomerado recubierto con melamina.
- Cubierta de la tabla de planchar de algodón estampado con polvo de aluminio (sin usar asbesto).
- Paño de la tabla de planchar de 100 % poliéster.
- Alfombrita porta plancha de goma termoresistente.
- Ruedas de polipropileno recubiertas con goma.

- Structure en bois de hêtre vernis.
- Plan de repassage: multicouche hêtre.
- Etagères de service en particules revêtues mélamine.
- Housse de la planche à repasser en coton imprimé à la poudre d'aluminium thermorésistante (sans l'utilisation de l'amiante).
- Molleton du plan de repassage 100 % polyester.
- Tapis repose-fer en caoutchouc haute résistance à la chaleur.
- Roulettes en polypropylène revêtues de caoutchouc.

- Каркас из окрашенного бука.
- Рабочая поверхность из многослойной фанеры из тополя
- Вспомогательные секции из кашированной ДСП.
- Термостойкий чехол на рабочую поверхность, выполнен из набивного хлопка с алюминиевой пудрой (не содержит асбест).
- Подкладка под чехол выполнена из 100% полиэстера.
- Коврик-подставка для утюга из термостойкой резины.
- Полипропиленовые колесики с резиновым покрытием.